

アトリウム音楽祭って、こんなイベントです！

- ◆ 交流アトリウムという開放的な空間で、発表ができます。
- ◆ 当財団スタッフが専任で、当日の進行をサポートします。
- ◆ プロの司会者が進行をします。
- ◆ チラシは当財団が作ります。



2024年度

出演団体募集のお知らせ

アトリウム音楽祭

文化フォーラム春日井で年に2回行われる音楽の祭典。
春日井市内外で活動されている音楽団体の皆さん、日頃の練習成果をステージで発表してみませんか？

♪ 開催日時 【秋】2024年 9月 14日(土)・15日(日)
【春】2025年 3月 15日(土)・16日(日)

♪ 開催場所 文化フォーラム春日井・交流アトリウム

♪ 出演時間	45分以内	リハーサル 視聴覚ホール (45分)	舞台準備 (15分)	出演 (45分)	片づけ (5分)
--------	-------	--------------------	------------	----------	----------

- ♪ 出演枠
- ①10:00~10:45 ②11:00~11:45 ③12:00~12:45 ④13:00~13:45
 - ⑤14:00~14:45 ⑥15:00~15:45 ⑦16:00~16:45 ⑧17:00~17:45

※ 出演は、抽選会にて決定いたします。他の団体と希望が重なった場合は、その場で抽選となります。
※ 原則、1団体につき【秋】・【春】いずれか1枠の出演とします。(出演枠の空きが出た場合のみ、追加で募集します。)

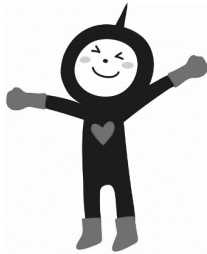
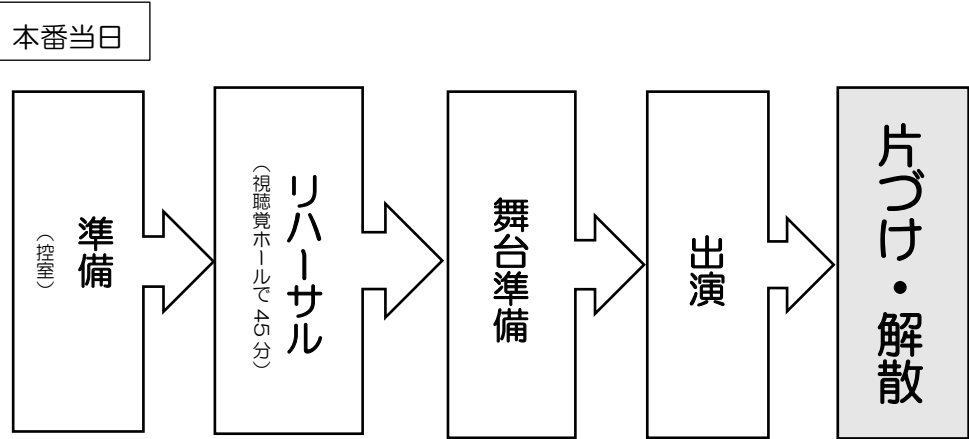
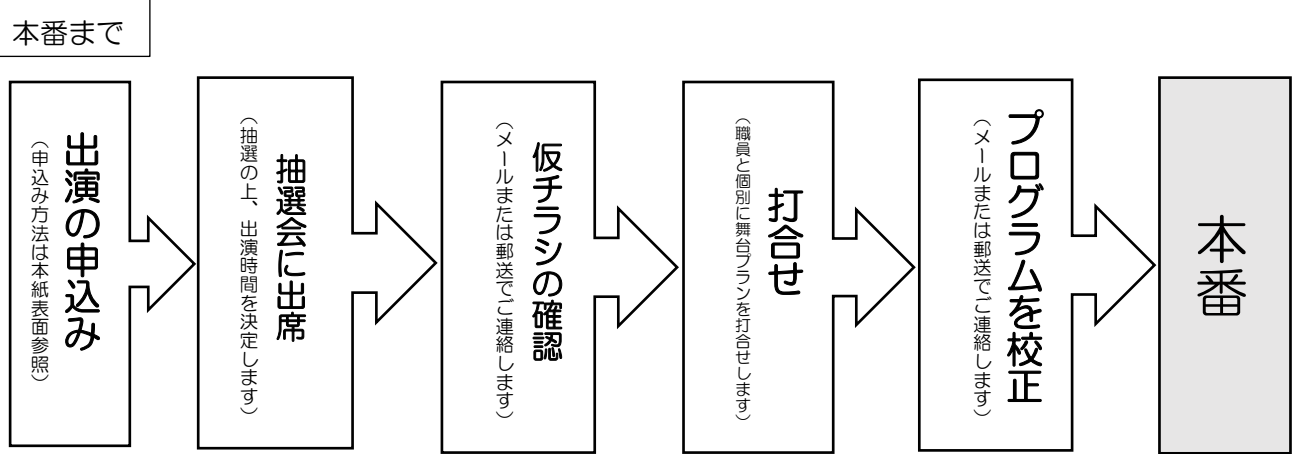
- ♪ 参加資格
- ・アコースティック(合唱、ハーモニカ、クラシックギター、オカリナ、琴…など)の演奏を主とする音楽団体。
 - ・市内外で活動している音楽団体。(個人での参加は不可)
 - ・50人以上の観客動員に協力していただける団体。

★お願い★打楽器の演奏およびソロボーカルの拡声はできません。また、アンプの持ち込みも制限させていただきます。

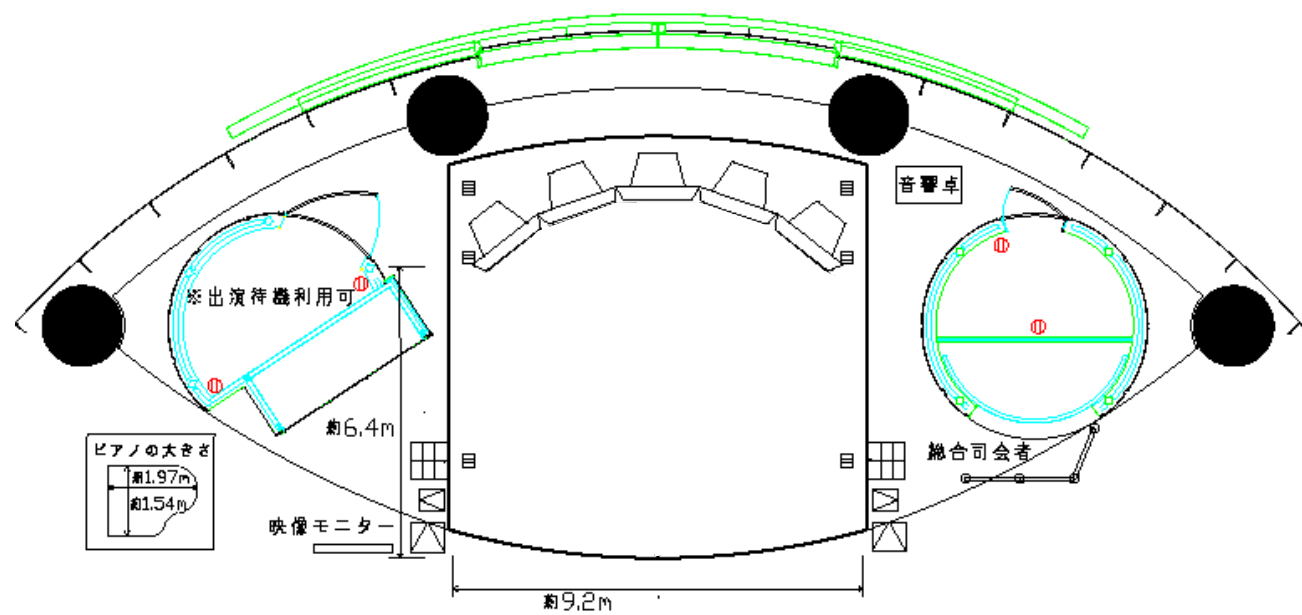
♪ 申込み方法 申込書に必要事項をご記入の上、持参もしくは次のいずれかの方法で提出してください。

郵 送 / 〒486-0844
春日井市鳥居松町5-44 文化フォーラム春日井「アトリウム音楽祭」係
F A X / 0568-82-0213
メール / ホームページ (<https://www.kasugai-bunka.jp>) より、「アトリウム音楽祭 申込書」をダウンロードし、メールに添付の上、matsuri@kasugai-bunka.jp に送信してください。

- ♪ 申込締切日 【秋】5月5日(日) 【春】10月31日(木)
- ♪ 抽 選 会 【秋】5月18日(土) 10:00~ (文化フォーラム春日井2F・会議室)
【春】11月16日(土) 10:00~ (文化フォーラム春日井2F・会議室)
- ♪ 運営協力費 1団体 5,000円(抽選会にお越しいただく際に、ご用意ください)



交流アトリウム 舞台図



提供備品

備品名	数量	備考
グランドピアノ	1台	舞台上にて設置。(※1)
ワイヤレスマイク	2本	司会用(※2)
長机	2台	サイズ/幅 150cm×60cm
イス	35脚	
譜面台	10本	



- (※1) 原則、伴奏利用では、舞台上大型LEDビジョン前での設置となります。
- (※2) トーク専用のマイクです。司会以外で使用した場合、音質の保証は致しかねます。
- ※ 音量についてはこちらで調整させていただきます。
- ※ 当施設は、図書館・ギャラリーを併設した複合施設の為、大きな音を伴う場合はご相談ください。

◆ その他

- ・応募多数の場合、秋・春連続出演していない団体を優先させていただきます。
- ・公共の場に相応しくないものはお断りします。
- ・舞台専門職員がおりますので、舞台技術・演出・進行など、お気軽にご相談ください。

主催 問合せ	公益財団法人かすがい市民文化財団 施設サービスグループ
	〒486-0844 春日井市鳥居松町5-44 文化フォーラム春日井
	電話 / 0568-85-6868
	FAX / 0568-82-0213
	メール / matsuri@kasugai-bunka.jp

2024年度 アトリウム音楽祭 申込書

※原則、出演できるのは秋・春いずれか1回です。

出演希望	<input checked="" type="checkbox"/> 秋 (9月) / <input checked="" type="checkbox"/> 春 (2025年3月)		
フリガナ			
団体名			
担当者 連絡先	(フリガナ) 氏名		
	住所	〒	
<input checked="" type="checkbox"/> チラシ校正の ご連絡先	電話	() - () - ()	【携帯】 - -
	PCメール	@	
	その他	<input checked="" type="checkbox"/> 窓口で確認 / 上記住所に郵送	

キリッ線

内容	【例】オカリナ五重奏、ギターアンサンブル、合唱、尺八、フラダンス
使用する楽器	【例】ハーモニカ、三味線、キーボード、クラシックギター
	<input checked="" type="checkbox"/> ピアノの使用 (あり ・ なし)
グループ編成	合計 _____ 人
団体紹介文	80文字程度で、自由にお書きください。
	<input checked="" type="checkbox"/> 前回の出演 (年) 秋・春 / 初めて

予定観客動員数	人 ※50人以上の観客動員にご協力ください
希望チラシ枚数	枚
希望日時	

※ご記入いただいた個人情報は、当財団の自主事業のために使用し、それ以外に利用または第三者に提供することはありません。

受付職員： _____ (月 日)